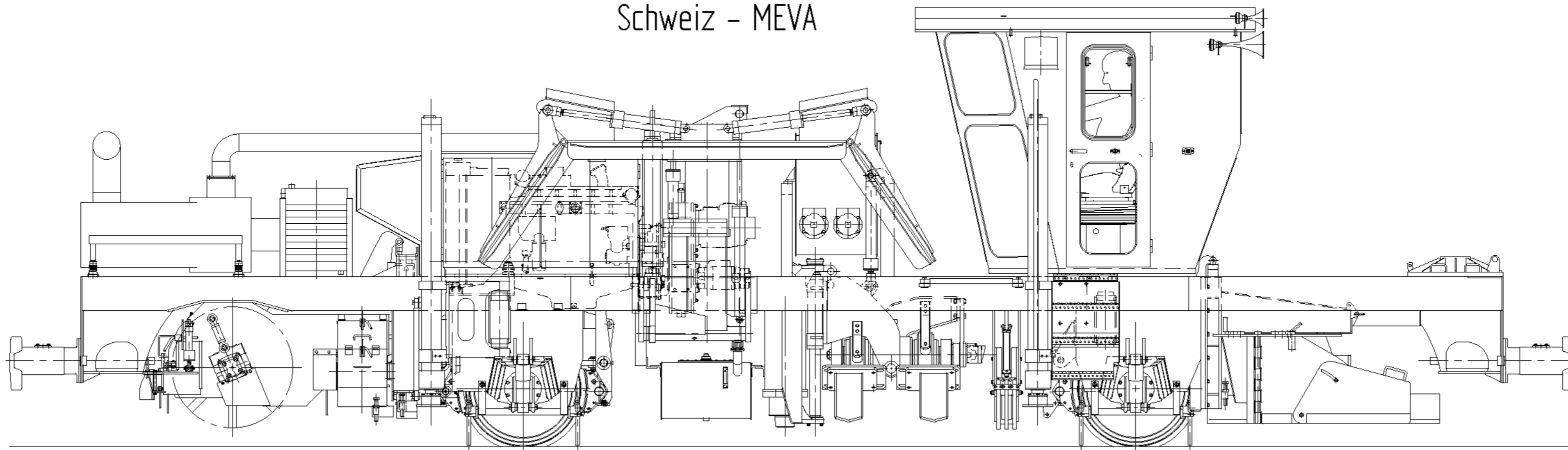


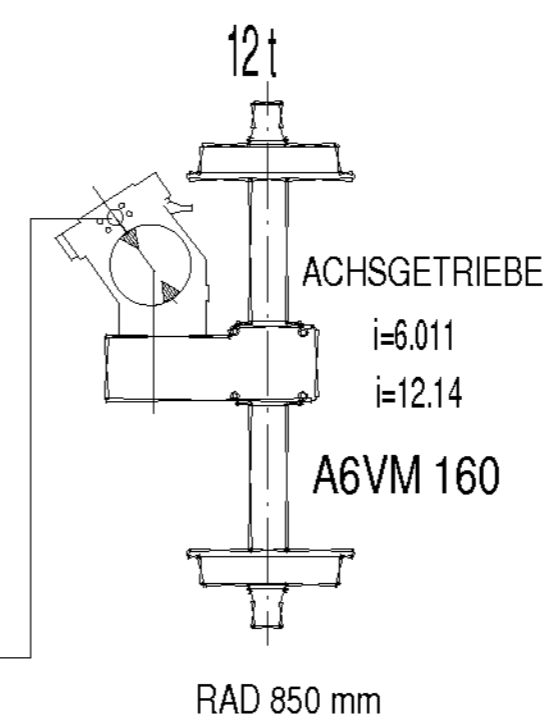
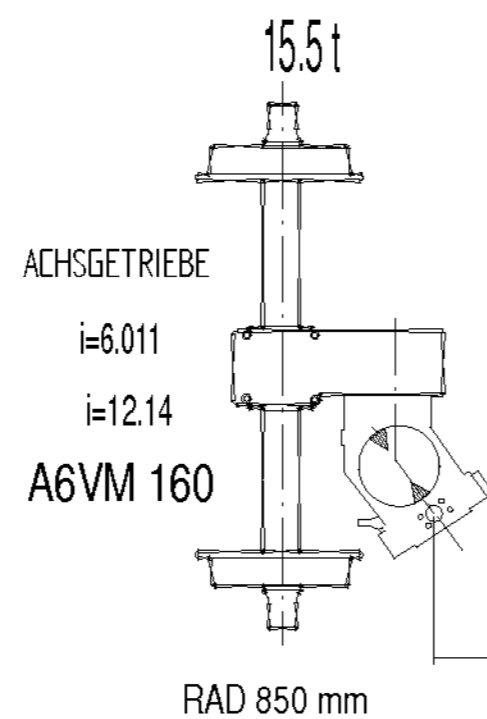
PBR -V 500 ZW

Schweiz - MEVA



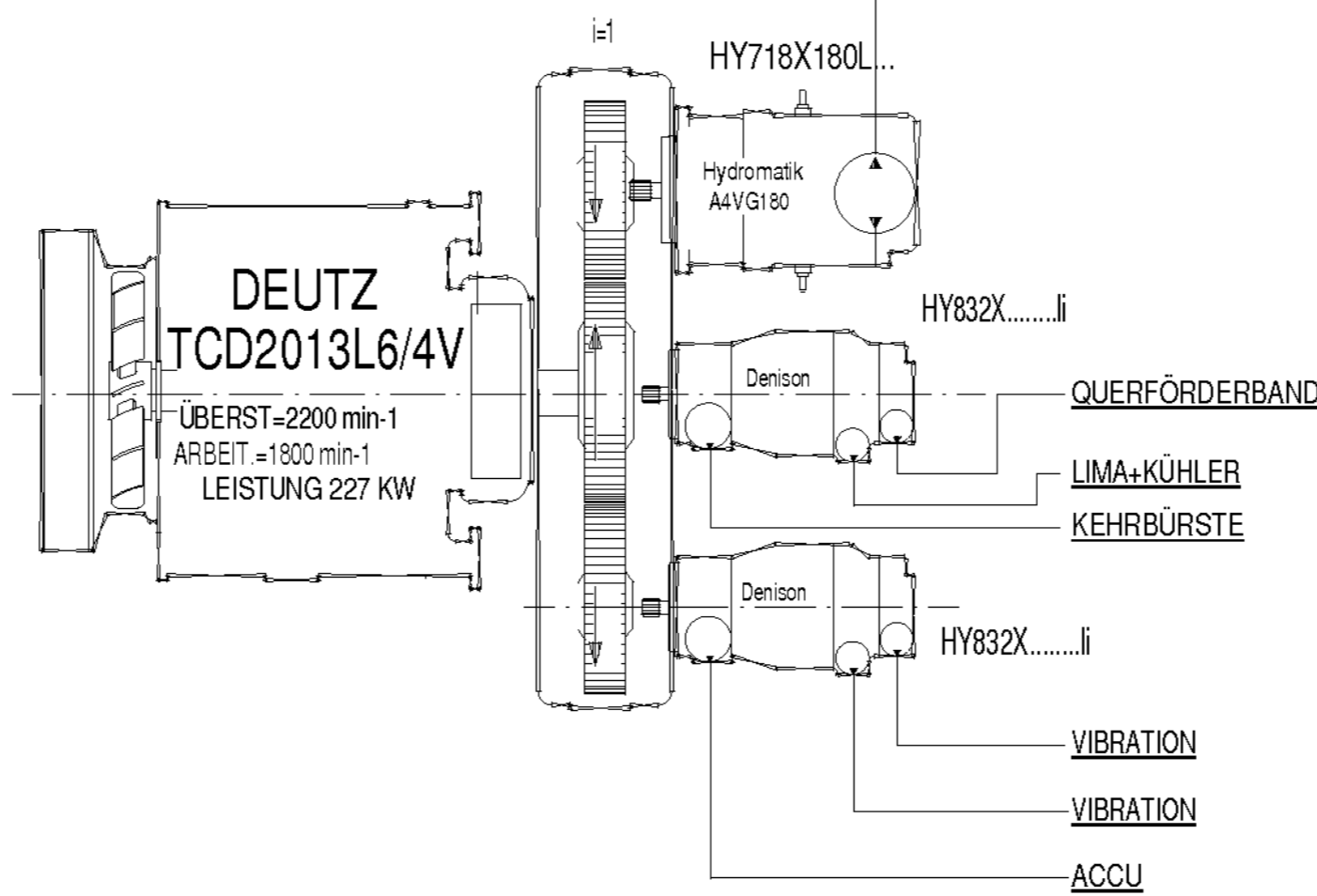
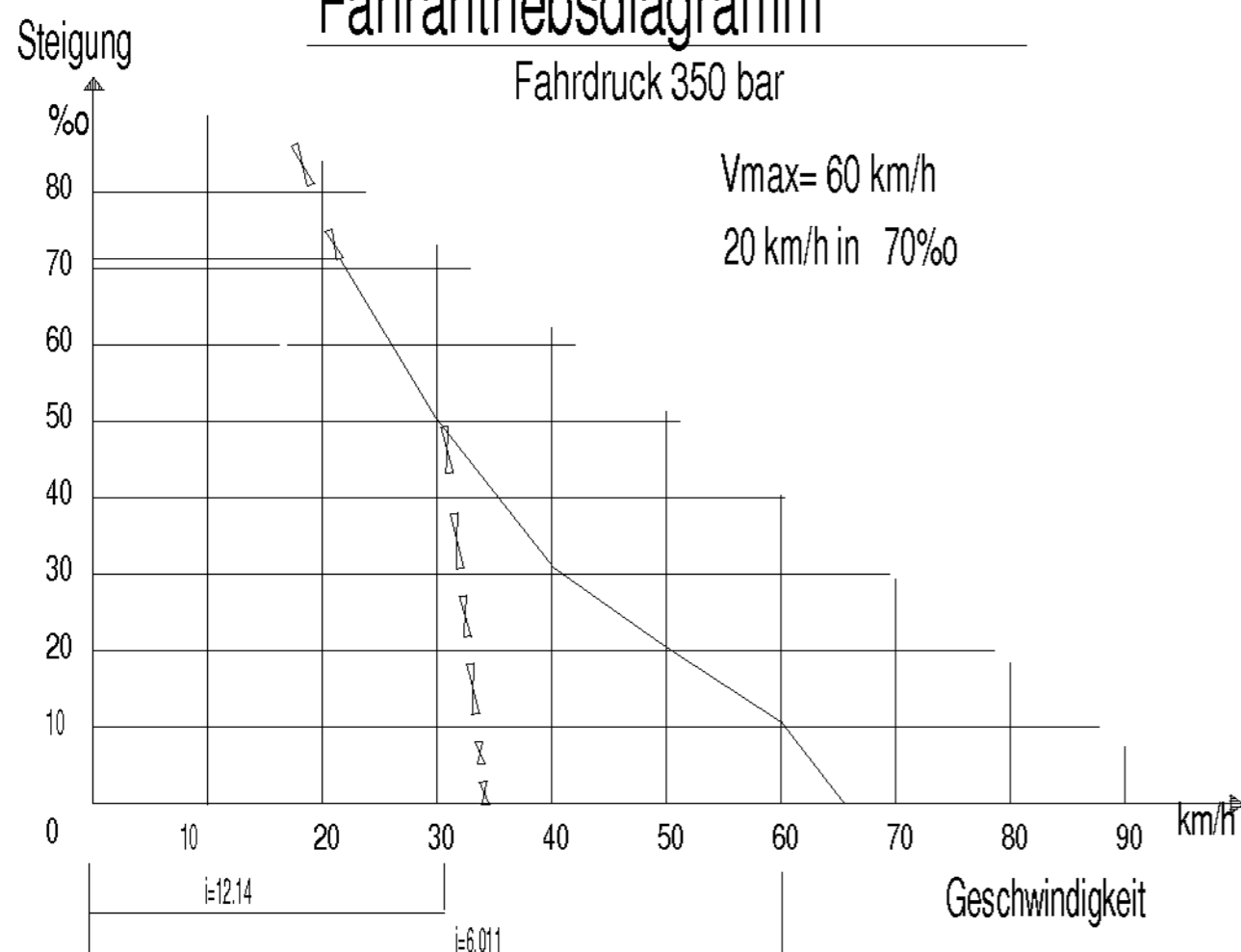
GESAMTGEWICHT 27.5 t

Arbeitszugkraft= 4 100 kp



Fahrtriebsdiagramm

Fahrdruck 350 bar



Komm Nr.: 5731

Pos	EDV Nr	Zeichnung Nr / Teile Nr	Benennung	Stück	Abmessung / Bemerkung	Gew./kg	And./Datum
Änderung		Name		Diese Zeichnung und eventuelle Anlagen sind unser Eigentum und dürfen ohne unsere schriftliche Genehmigung weder vervielfältigt noch dritten Personen zugänglich gemacht werden.			
SE	Datum	Name		FRANZ PLASSER			
Gez.	07.03.2011	WEH		Bahnausmaschinen			
Freigabe	07.03.2011	MG		Industriegesellschaft m.b.H.			
Maßstab	EDV Nr	Zeichnungs Nr		Benennung			
ohne	1434700	ERW00.219-1A-HY1		ANTRIEBSSCHEMA			
Maße ohne Toleranzangabe nach DIN 7168		Vorbild		Version			
fein				1			

EINGESCANNT