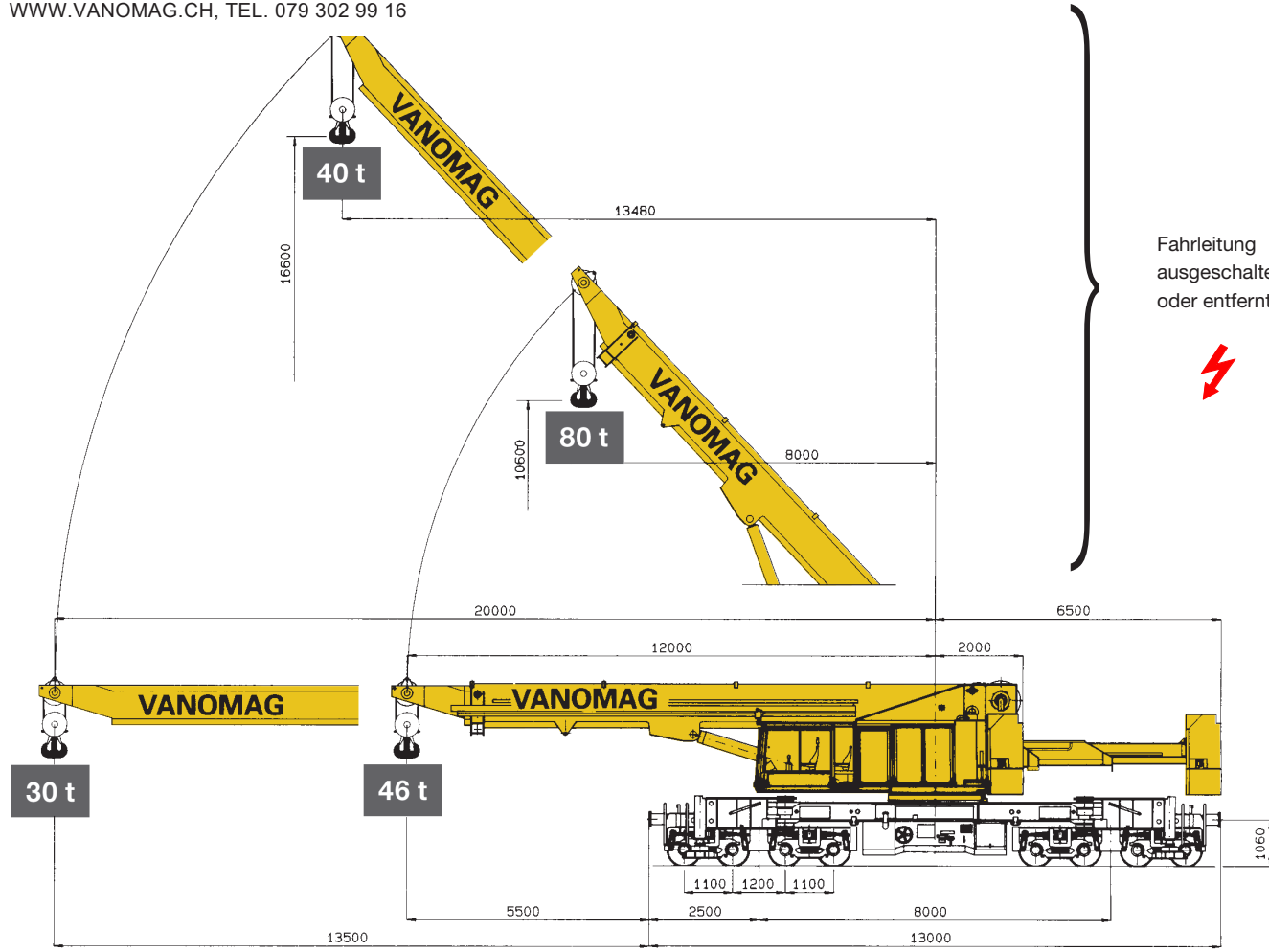


EISENBAHNKRAN GOTTWALD



Fahrleitung
 ausgeschaltet
 oder entfernt



Abmessungen und Gewichte

Kleinster befahrbarer Bogenradius	90 m
Unterkarlänge über Puffer	13000 mm
Gesamtmasse in Transportstellung	120 t
Gegengewicht abgelegt	
Grösster Achsdruck in Transportstellung	15 t

Breite in Transportstellung	3100 mm
Höhe in Transportstellung	4200 mm
Laufkreisdurchmesser der Räder	730 mm
Spurweite	1435 mm
Drehradius des Oberwagens	2000 mm
min. hintere Ausladung, somit keine Behinderung des Verkehrs im Nachbargleis	
Drehradius des Oberwagens	6500 mm
max. hintere Ausladung	
Maximale Ausladung vor Puffer	13,5 m

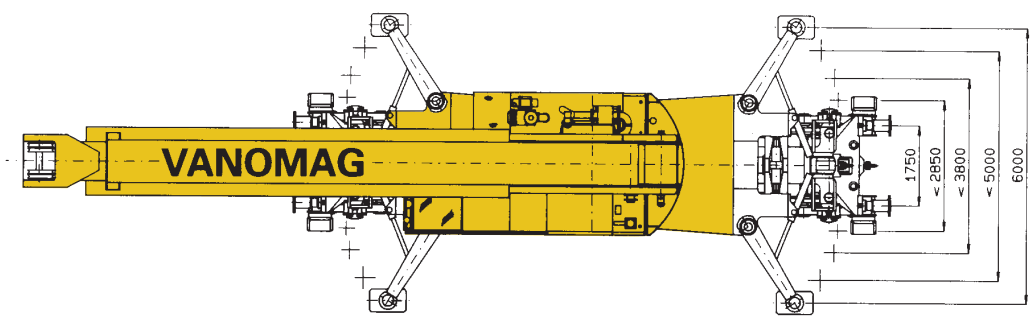
Die **Überhöhungsausgleich-Einrichtung** stellt den Kran immer waagrecht. Diese neuartige elektro-hydraulische Steuerung arbeitet in Überhöhungen bis zu 160 mm. Somit entfällt die Reduzierung der frei stehenden Tragfähigkeiten.

Fahrgeschwindigkeiten

Eigenfahrgeschwindigkeit	20 km/h
Technisch zulässige Höchstgeschwindigkeit im Zugverband	100 km/h

Wagennummern

Kran	V-T mass 80 85 958 1404-3	120 t
Schutzwagen	Vas 80 85 980 6409-1 RID	



TRAGFÄHIGKEIT (t)

Ausladung				ab Drehzapfen m		6	7	8	9	10	11	12	13	14	15	16	17	18	19	20
				vor Puffer m		0	0,5	1,5	2,5	3,5	4,5	5,5	6,5	7,5	8,5	9,5	10,5	11,5	12,5	13,5
Ausladung	Gegengewicht	Radius hinten in m	Schwenkwinkel in °	Arm angehoben ⚡ Fahrleitung ausgeschaltet oder entfernt ⚡																
Kran frei stehend OHNE Zusatzgegengewicht verfahrbar	ausgefahren NACHBARGLEIS MUSS GESPERRT SEIN	6,5	0°			69,5	64,0	59,0	53,5	46,2	40,5	36,0	32,3	29,2	26,6	24,4	22,4	20,7		
		6,5	10°			55,0	49,0	44,0	39,7	36,2	33,0	30,4	28,0	25,9	24,0	22,4	20,9	19,5		
		6,5	25°			31,8	27,1	23,2	20,2	17,8	15,8	14,1	12,7	11,4	10,4	9,4	8,6	7,9		
		6,5	35°			24,1	20,3	17,4	15,1	13,3	11,7	10,5	9,3	8,4	7,5	6,8	6,2	5,6		
		6,5	360°			13,0	10,9	9,2	7,9	6,8	5,9	5,1	4,4	3,8	3,3	2,9	2,5	2,1		
	eingezogen	2,0	0°			62,0	57,0	52,2	44,1	38,0	33,2	29,4	26,3	23,7	21,5	19,7	18,0	16,6		
		2,0	10°			33,7	29,3	26,0	23,0	20,7	18,6	16,8	15,2	13,9	12,7	11,6	10,6	9,8		
		2,0	25°			20,7	17,7	15,2	13,1	11,3	9,9	8,7	7,7	6,8	6,0	5,4	4,8	4,3		
		2,0	35°			14,2	11,8	9,9	8,4	7,1	6,1	5,3	4,5	3,9	3,3	2,9	2,4	2,1		
		2,0	360°			6,2	4,9	3,9	3,1	2,4										
				Schwerlast-Ausrüstung																
Kran frei stehend MIT Zusatzgegengewicht verfahrbar	ausgefahren NACHBARGLEIS MUSS GESPERRT SEIN	6,5	0°	100,0	90,0	80,0	71,1	64,0	58,2	53,3	49,2	45,7	42,4	39,0	36,2	33,8	32,0	30,2		
		6,5	5°	80,0	70,0	62,2	55,8	50,3	45,6	41,6	38,2	35,3	32,6	30,3	28,3	26,4	24,7	23,2		
		6,5	10°	69,0	60,0	52,6	46,6	41,9	37,7	34,3	31,1	28,6	26,4	24,3	22,6	20,9	19,5	18,2		
		6,5	15°	56,4	49,4	44,1	40,0	36,4	33,4	30,2	27,4	25,1	23,0	21,2	19,6	18,1	16,8	15,6		
		6,5	20°	34,0	32,0	31,0	29,8	28,9	28,0	26,9	24,1	21,8	19,8	18,1	16,7	15,4	14,3	13,3		
		4,2	25°			31,0	27,9	25,0	22,1	19,6	17,6	15,9	14,5	13,3	12,3	11,5	10,5	9,8		
		4,2	30°			29,7	25,7	23,0	20,3	18,0	16,2	14,6	13,3	12,3	11,3	10,5	9,7	9,0		
		4,2	35°			27,7	23,9	21,4	18,9	16,8	15,1	13,7	12,4	11,4	10,6	9,8	9,0	8,4		
		4,2	360°			11,0	11,0	11,0	9,7	8,3	7,2	6,2	5,3	4,6	4,0	3,4	2,9	2,5		
	eingezogen	2,0	0°	70,0	68,0	64,0	60,5	56,0	50,0	45,0	39,5	35,0	31,5	28,6	26,1	23,9	21,8	20,1		
		2,0	10°	54,0	44,6	38,5	33,1	28,4	25,1	22,3	20,0	18,0	16,3	14,7	13,4	12,2	10,8	9,6		
		2,0	25°			24,0	20,5	17,6	15,3	13,4	12,0	10,7	9,7	8,7	8,0	7,2	6,4	5,7		
		2,0	35°			18,0	15,4	13,2	11,5	10,1	9,0	8,0	7,3	6,5	6,0	5,4	4,8	4,3		
		2,0	360°			8,2	6,5	5,2	4,2	3,3	2,6	2,0								
Kran abgestützt mit Zusatzgegengewicht Abstützbreite 2,8 – 3,7m	eingezogen	2,0	10°	100,0	90,0	80,0	71,1	62,2	52,7	45,6	40,1	35,7	32,1	29,1	26,6	24,4	22,5	20,9		
		2,0	20°	87,0	75,0	65,6	58,3	52,5	46,5	40,1	35,2	31,2	27,9	25,2	22,9	20,9	19,2	17,7		
		2,0	30°	58,0	50,0	43,8	37,5	31,7	27,2	23,8	21,0	18,7	16,8	15,2	13,8	12,6	11,5	10,5		
		2,0	40°	50,0	39,2	31,7	26,3	22,4	19,3	16,9	14,9	13,2	11,8	10,6	9,6	8,7	7,9	7,2		
		2,0	360°	30,0	22,0	17,8	15,3	13,3	11,7	10,3	9,0	8,0	7,0	6,2	5,5	4,8	4,3	3,9		
	ausgefahren NACHBARGLEIS MUSS GESPERRT SEIN	6,5	10°	100,0	90,0	80,0	71,1	64,0	58,2	53,3	49,2	45,7	42,4	39,0	36,2	33,8	32,0	30,2		
		6,5	20°	95,0	82,0	71,0	63,8	57,5	52,3	47,9	44,2	41,1	37,3	33,8	30,9	28,3	26,1	24,2		
		6,5	30°	72,5	67,5	63,4	54,2	46,1	39,9	35,0	31,1	27,9	25,3	23,0	21,1	19,4	17,9	16,6		
		5,0	40°	50,0	50,0	43,8	37,7	32,3	28,1	24,7	22,0	19,7	17,8	16,2	14,8	13,5	12,4	11,5		
		5,0	360°	21,0	21,0	21,0	21,0	21,0	20,0	17,9	16,0	14,3	13,0	11,7	10,4	9,5	8,7	8,0		